

高精度光纖切割器 CT-38



CT-38

CT-38 是為了切割纖殼直徑 80 μ m 的矽光纖所設計。
當光纖的外被塗層被夾緊時，最短可以切割 3mm 的長度。
CT-38 切割器可接受光纖設置在 FH-40 和 FH-100 系列的光纖接續夾具系統。

規格

光纖種類	矽光纖
光纖類型	單心
纖殼外徑	80 μ m
外被塗層直徑	最高到 200 μ m
光纖放置	FH-40 和 FH-100 系列光纖接續夾具
切割角度	典型為 0.5 度
刀片壽命	可切割 48,000 次 (1,000 次 x 3 種高度 x 16 個切面)
尺寸	66W x 82D x 46H (mm)
重量	180g (之前)

可選配件

說明	型號
切割器墊片	SPA-40-CT040
切割器墊片	SPA-40-CT050

標準配備

說明	型號	數量
切割器	CT-38	1 台
攜帶盒	CC-21	1 個
切割器墊片	SPA-40-CT04	1 個
六角形螺絲起子	HEX-01	1 個
防塵側蓋	SC-01	1 個
說明書	-	1 個

備註) 光纖屑收集器 FC-02 不適用於裝設在 CT-38 上使用。

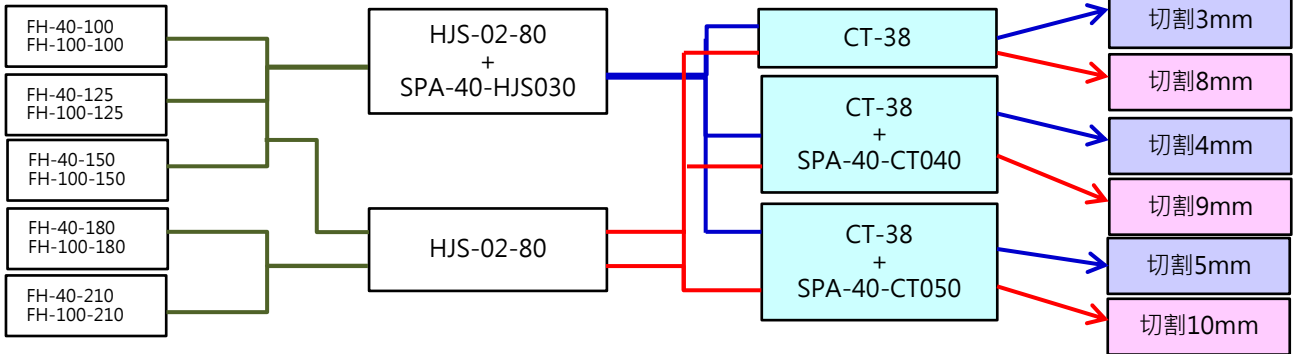
切割器應用

80mm光纖和光纖接續夾具

光纖外被剝除器

CT-38

切割長度



備註)光纖外被塗層直徑為1650mm或更小，可進行極短長度切割(3,4,和5mm)。

MOETEC

亮鈞科技有限公司 Fujikura 台灣獨家代理

新北市(22241)深坑區北深路3段238-6號13樓

Tel:(02) 2664-6781

Fax:(02) 2664-0844