

高精密光纖切割刀 CT-32



CT-32

CT-32 是為了切割纖殼直徑達到 125 μ m 的矽光纖所設計，特別是其切割極短長度的能力。當被覆直徑高達 400 μ m 的光纖，被覆被夾緊時，最短可以切割 3mm 的長度。

CT-32 切割刀可接受光纖放置在 FH-40 和 FH-100 系列的光纖夾具系統。

規格	
適用光纖	矽光纖
光纖心數	單心
纖殼直徑	125 μ m
被覆直徑	250 μ m~900 μ m
光纖放置	FH-40 和 FH-100 系列的光纖夾具
切割角度	通常為 0.5 度
刀片壽命	可切割 48,000 次 (1,000 次 x 3 種高度 x 16 個切面)
尺寸	105W x 82D x 46H (mm)
重量	210g

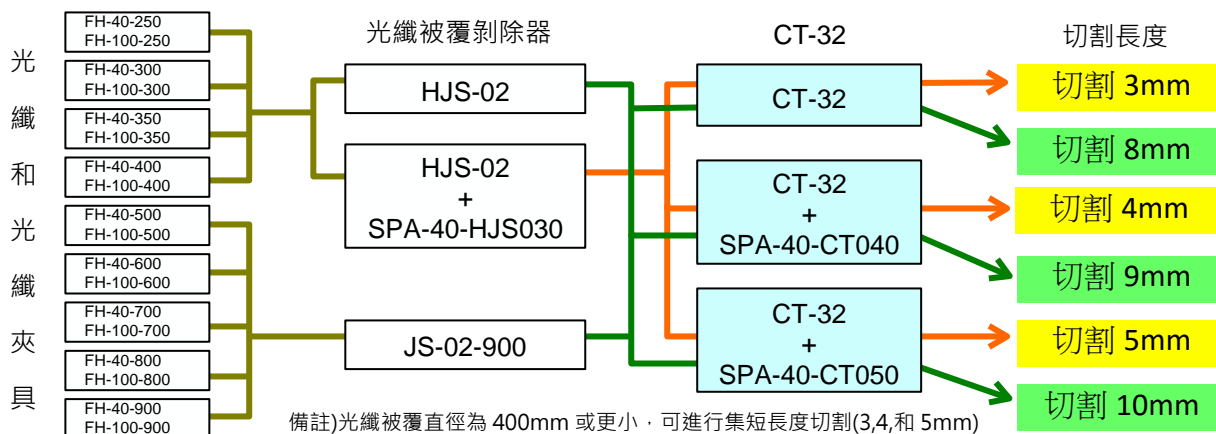
標準配備

品項	型號	數量
切割刀	CT-32	1 台
光纖碎屑收集器	FC-02	1 個
光纖碎屑收集器	FDB-02	1 個
大容量收集器	FDB-03	1 個
攜帶盒	CC-21	1 個
切割刀墊片	SPA-40-CT-040	1 個
六角形螺絲起子	HEX-01	1 個
防塵側蓋	SC-01	1 個
說明書	-	1 份

可選配件

品項	型號
切割刀墊片	SPA-40-CT040
切割刀墊片	SPA-40-CT050

切割器應用



亮鈞科技有限公司 Fujikura 台灣獨家代理

新北市(22241)深坑區北深路 3 段 238-6 號 13 樓

Tel:(02) 2664-6781

Fax:(02) 2664-0844